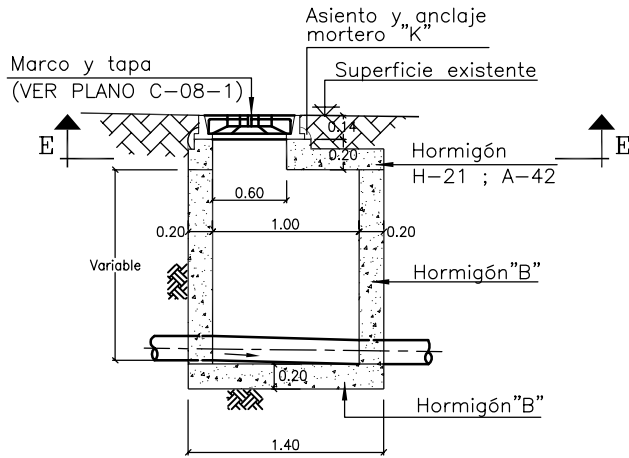


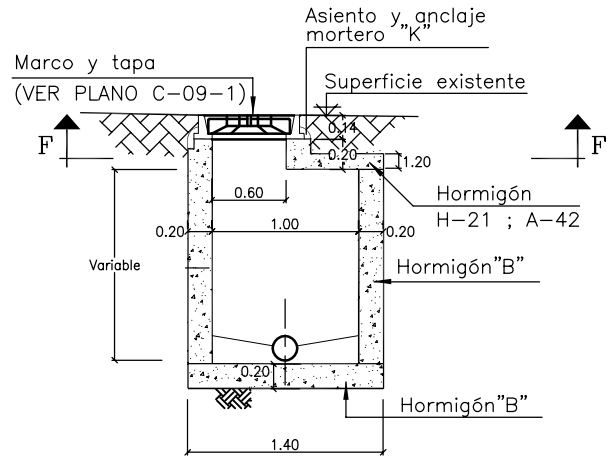
TIPO - II

PARA PROFUNDIDADES HASTA 2.50 m

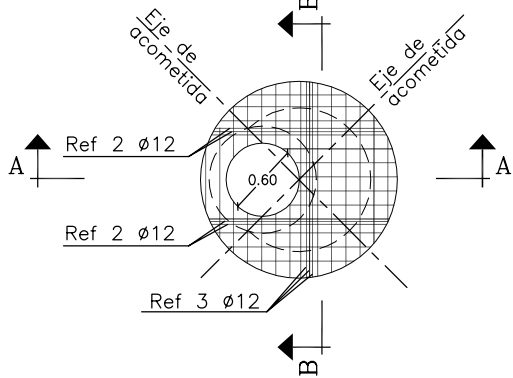
EN CALZADA  
CORTE POR A-A



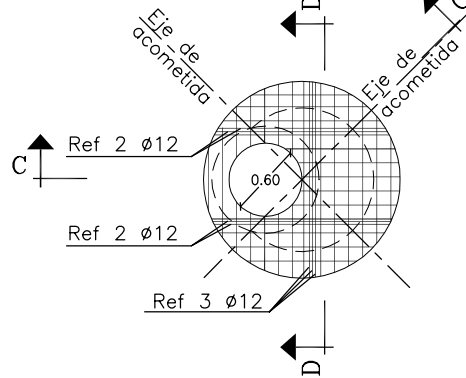
EN VEREDA  
CORTE POR C-C



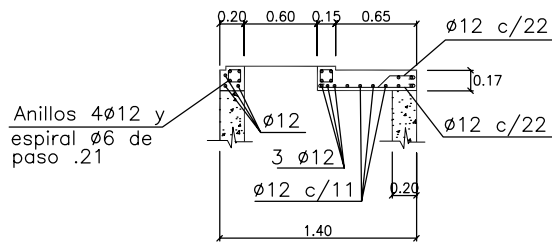
PLANTA POR E-E



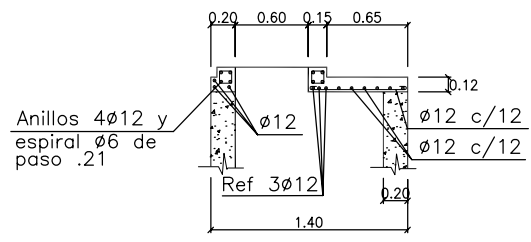
PLANTA POR F-F



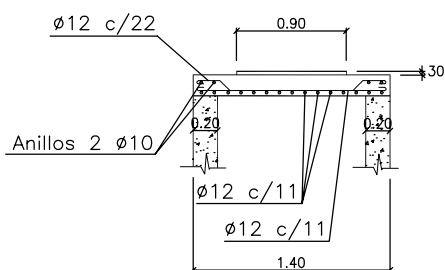
DETALLE POR A-A



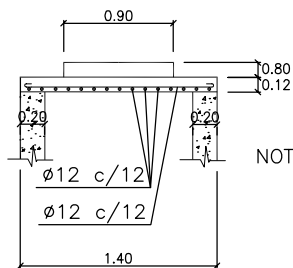
DETALLE POR C-C



DETALLE POR B-B



DETALLE POR D-D



NOTAS:  
- Ver especificaciones para los requerimientos especiales.

C-05-1\_0



BOCA DE REGISTRO DE HORMIGON SIMPLE  
PARA PROFUND. HASTA 2.50 m

PLANO  
TIPO

0		Fecha: 17/04/06	N° C-05-1
Rev.	Descripción	Proyectó: ROMEO	Pr.N°
		Ing.Proy.:	
		ABRIL 06	
		Fecha	